

Station météorologique automatique avec une tour ATW3

Manuel d'installation

Issued 27.11.02

Traduction du 04.11.2004

Garantie

Cet équipement est garanti contre tout vice de matériau, de façon et de logiciel. Cette garantie demeurera en vigueur pendant une période de douze mois à compter de la date de livraison. Nous nous engageons à réparer ou à remplacer les produits jugés défectueux pendant la période de garantie, à condition qu'ils nous soient renvoyés port payé. Cette garantie ne pourra être appliquée :

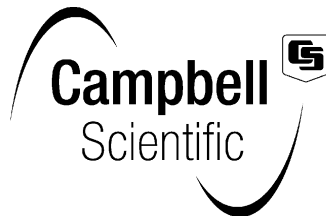
- A aucun équipement modifié ou altéré de quelque manière que ce soit sans une autorisation écrite de Campbell Scientific.
- Aux batteries.
- A aucun produit soumis à une utilisation abusive, un mauvais entretien, actes de vandalisme ou dommages pendant le transport.

Campbell Scientific renverra les équipements sous garantie par voie de terre, frais de transport payés. Campbell Scientific ne remboursera ni les frais de démontage ni les frais de réinstallation du matériel. Cette garantie et les obligations de la société citées ci-dessous remplacent toute autre garantie explicite ou implicite, incluant la pertinence et l'application des cas particuliers. Campbell Scientific décline toute responsabilité en cas de dommages indirects.

Avant de renvoyer un équipement, veuillez nous en informer pour obtenir un numéro de référence de réparation, que les réparations soient effectuées ou non dans le cadre de la garantie. Veuillez préciser la nature du problème le plus clairement possible et, si l'appareil n'est plus sous garantie, joindre un bon de commande. Un devis pour les réparations sera fourni sur demande.

Le numéro de référence de réparation doit être indiqué clairement à l'extérieur du carton utilisé pour renvoyer tout équipement.

Veuillez noter que les produits envoyés par avion sont sujets à des frais de dédouanement que Campbell Scientific facturera au client. Ces frais sont bien souvent plus élevés que le prix de la réparation proprement dite.



Campbell Scientific Ltd,
1, rue de Terre Neuve
Miniparc du Verger
Bât. H - Les Ulis
91967 COURTABOEUF CEDEX, FRANCE
Tél : (+33) 1 69 29 96 77
Fax : (+33) 1 69 29 96 65
Courriel : campbell.scientific@wanadoo.fr
<http://www.campbellsci.fr>

Table des matières

1. Choix de l'emplacement	1
1.1. Les effets des conditions environnementales variables	2
1.1.1 L'effet de front (The Clothesline Effect)	2
1.1.2 L'effet de bordure (The Leading Edge Effect)	2
1.1.3 L'effet d'Oasis	2
1.2. Obstructions	2
1.3. Mise en place sur les toits	3
1.4. L'effet d'un environnement urbain	3
2. Préparation	4
3. Montage du support	5
3.1. Préparation du site	6
3.1.1. Mise en place au sol	6
3.1.2. Mise en place sur un toit	6
3.2. Mettre en place la tour	6
4. Assemblage du système	8
4.1. Coffret	8
4.2. Capteurs	9
4.2.1. Bras 016E – pour pyranomètre uniquement	9
4.2.2. Bras transversal 011 E et capteurs de vitesse / direction du vent de Vector Instruments	10
4.2.3. Bras 017E – Bras pour moniteur de vent seul	11
4.2.4. 018E – bras de montage pour pyranomètre et moniteur de vent	11
4.2.5. Capteur d'humidité relative / température.	12
4.3. Mise à la terre et protection contre la foudre	12
4.3.1. Installation du système complet de mise à la terre, pour les trépieds	12
4.3.2. Mise à la masse du coffret	13
4.4. Panneau solaire	14
4.4.1. Mise en place	14
4.4.2. Branchement	14
4.5. Branchements finaux	15
5. Communication et programmation	15
5.1. Programmation avec le logiciel de support de Campbell Scientific	16
5.2. Programmation sans ordinateur	17
6. Entretien	17
6.1. Coffret	17
6.2. Inspection	17
6.3. Les capteurs	18
7. Contacter Campbell Scientific	18

Annexe A Alignement au Nord, d'un capteur de direction du vent - A-1

A.1 Déclinaison Magnétique -----	A-1
A.2 Détermination du Nord vrai -----	A-1
A.3 Mise en place du capteur de direction du vent sur une station météo -----	A-2

Annexe B Résolution de problèmes ----- B-1

B.1 Pas de réponse de la centrale de mesure -----	B-1
B-1.1 Utilisation d'un PC et d'une interface – SC929, SC32A/B ou modems RAD-SRM -----	B-1
B-1.2 Utilisation du clavier / écran CR10KD -----	B-1
B.2 -99999 est affiché dans un espace mémoire-----	B-2
B.3 Des valeurs non-raisonnables ou non-attendues sont affichées dans une mémoire d'entrée -	B-2

Figures

Figure 1 Effet de la structure, sur l'écoulement de l'air-----	3
Figure 2 Station météorologique ATW3 typique-----	5
Figure 3 Mise en place de la tour sur ses pieds -----	7
Figure 4 Mise à niveau de la tour -----	7
Figure 5 Mise en place d'un coffret ENC sur un mât-----	8
Figure 6 Mise en place du bras 016E avec Tri-Clamp -----	9
Figure 7 Bras transversal 011E-----	10
Figure 8 Abri non ventilé attaché à une tour -----	12
Figure 9 Mise en place du pic paratonnerre sur la tour-----	13
Figure 10 Mise à la terre du coffret, sur la tour-----	13
Figure 11 Mise en place du panneau solaire -----	14
Figure A-1 Angles de déclinaison Est par rapport au Nord vrai -----	A-1
Figure A-2 Angles de déclinaison à l'Ouest du Nord vrai-----	A-2

Stations météorologiques automatiques avec support sur tour ATW3 ou UT920/930

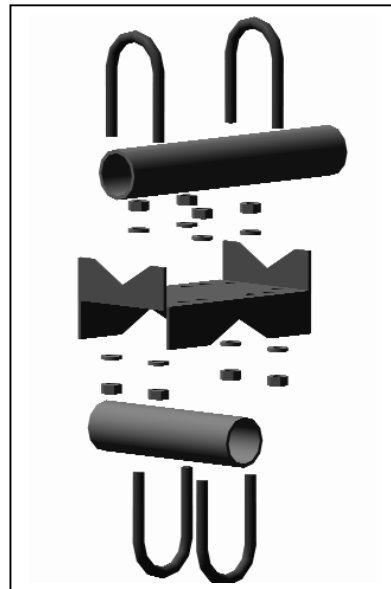
Rubrique à lire attentivement avant l'installation

Conformément à notre souci de développer continuellement nos produits, Campbell Scientific est en passe de modifier la fixation des bras de montage sur les trépieds, mât ou tour des stations météorologiques automatiques. C'est pourquoi, vous pourriez trouver avec votre matériel, des types de fixation pour les bras de montage des capteurs, qui seraient différents de ceux décrits dans ce manuel.

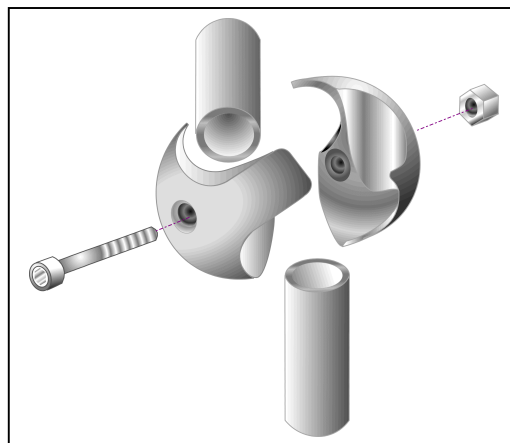
Ce manuel sera entièrement mis à jour prochainement, mais d'ici là nous vous demandons de lire cette page et d'utiliser les systèmes de fixation de la façon indiquée ci dessous. Nous nous excusons pour le désagrément occasionné par l'utilisation de ces systèmes de fixation, mais nous espérons que vous comprendrez notre souhait de vous faire utiliser les meilleurs équipements possibles.



Fixation en T de type « Nu-rail »



Fixation de type « CLP1 »



Noix de serrage « Tri-clamp »

Bras de montage 011E et 016E

Ces bras de montage sont maintenant livrés avec une fixation en T de type Nu-rail OU une fixation de type CLP1 comme cela est montré sur les photos précédentes. Ce type de fixation devra toujours être utilisée pour positionner le bras sur le trépied, le mât ou la tour.

Nu-rail :

Faites glisser le Nu-rail sur la section tubulaire du trépied, du mât ou de la tour et fixer le bras en angle droit. Après avoir positionné et orienté correctement le bras, vous pouvez serrer les vis afin d'assurer la solidité de l'ensemble.

CLP1 :

Le CLP1 est constitué de brides de fixation et de quatre vis en « U », fournies avec les écrous, vis et rondelles appropriées. On attache la bride de fixation à la partie tubulaire du trépied, du mât ou de la tour, et on l'attache grâce à deux des vis en « U ». On met alors en place le bras de montage à angle droit, et on l'attache grâce aux deux vis en « U » restantes. Après s'être assuré de la bonne position / orientation du bras, vous pouvez serrer les vis afin d'assurer la solidité de l'ensemble.

ATTENTION Faites attention à ne pas serrer trop fort les écrous des vis en « U », car il est possible de détruire ou d'endommager la bride de fixation en faisant cela. Serrez les écrous de façon à ce qu'ils tiennent la bride de fixation et le bras de montage fermement en position, pas plus

Bras de montage 017E et 018E

Ces bras de montage sont livrés avec une fixation en T de type Nu-rail ou CLP1 et une noix de serrage de type Tri-clamp. Pour l'utilisation du Nu-rail ou du CLP1, veuillez vous reporter à la description ci-dessus pour fixer le bras du capteur sur le trépied, le mât ou la tour. Utilisez la noix de serrage (comme cela est décrit dans le manuel) seulement pour fixer un moniteur de vent ou un autre capteur à l'extrémité du bras de montage.

ATTENTION Lorsque le Tri Clamp vous est fourni, il doit être utilisé SEULEMENT afin d'attacher le capteur à un bras de montage.

Un Nu-rail ou un CPL1 doivent TOUJOURS être utilisés afin d'attacher le(s) bras de montage au trépied, à la tour ou au mât.

Stations météorologiques automatiques avec support sur tour de 3 mètres, ATW3

Nous vous remercions d'avoir acheté une station météorologique automatique de Campbell Scientific (AWS, Automatic Weather Stations ou station météorologique automatique). Nous vous suggérons de lire ce manuel d'installation avec soin avant d'essayer d'utiliser votre station, car il comprend des informations importantes à propos de sa mise en place, de son assemblage ou de son entretien.

Le manuel comprend aussi des éléments de programmation. En utilisant ces éléments, plus ceux fournis dans les autres manuels fournis, vous devriez pouvoir commencer à faire des mesures assez rapidement. Merci de vous souvenir que les stations AWS sont des équipements scientifiques sophistiqués, il se peut qu'il soit nécessaire de passer du temps pour se familiariser à leurs utilisations.

Nous vous recommandons de commencer par lire ce manuel afin de vous familiariser avec son contenu et d'identifier les composants de l'AWS. Quand vous serez prêt à installer la station, vous pourrez lire le manuel une seconde fois et suivre les instructions données.

1. Choix de l'emplacement

L'emplacement de la station AWS est crucial. Ce paragraphe décrit brièvement certains facteurs qui peuvent influencer les résultats obtenus. Merci de lire ces informations avant de choisir où vous allez installer votre AWS (Station météorologique automatique).

NOTE

Les descriptions données dans ce paragraphe ne sont pas exhaustives ; pour plus d'information, merci de consulter des publications météorologiques.

L'objectif d'une campagne de mesure, est d'obtenir des données collectées qui soient fiables et représentatives. La précision et la fiabilité dépendent en grande partie du choix des capteurs, et de leur utilisation. La représentativité des données se rapporte à l'aire pour laquelle les données enregistrées ont une valeur typique, au niveau du site ou de l'emplacement même où les capteurs sont placés.

Les stations météo automatiques sont souvent utilisées pour fournir des mesures météorologiques locales qui, autrement, ne pourraient être obtenues que par un site « standard », qui peut être situé lui même à plusieurs kilomètres de là. Dans ce cas, votre AWS devrait être installée d'une façon similaire aux instruments du site standard, à savoir sur une faible épaisseur de pelouse qui soit de niveau, et non perturbée par des arbres ou des bâtiments. Le site standard est destiné à fournir des valeurs représentatives de la météo locale, et non d'un microclimat particulier. Il est important que les instruments soient installés à une hauteur similaire à celle des autres sites météorologiques ; en Grande Bretagne, les mesures de température et d'humidité de l'air sont normalement effectuées sous un abri météo standardisé (tel que l'Abri Stevenson) à 1,2 mètres au dessus du sol. Une hauteur standard pour la mesure de vitesse du vent sur de tels sites est de 10 mètres, mais 2 ou 3 mètres est considéré comme une hauteur acceptable pour des installations semi-permanentes.

Dans d'autres cas, une station automatique est demandée afin de mesurer les paramètres réels du site – probablement afin de déterminer dans quelle mesure celle-ci diffèrent des valeurs standard prises au niveau du réseau météorologique régional. Dans ce cas, l'AWS devrait être mise en place sur un terrain relativement uniforme. Il faut alors faire attention dans l'interprétation des données, car les gradients de température, d'humidité ou de vitesse du vent augmentent à mesure qu'on s'éloigne du sol.

En guise d'exemple, considérons une station météo située au milieu d'une culture de maïs nouvellement plantée, avec un anémomètre à 2 mètres au dessus du niveau du sol. La vitesse du vent décroîtra à mesure que la culture grandira, car la distance entre la surface du sol et le capteur, s'amenuise continuellement. Au moment de la récolte, l'anémomètre peut ne plus être qu'à 20 ou 30 cm du couvert végétal, et la vitesse du vent mesurée sera lente. Ceci reflète de façon vraie, les conditions de l'anémomètre à cette hauteur, c'est une mesure micro climatique qui est faite ; elle ne reflète pas les conditions générales de la région.

1.1 Les effets des conditions environnementales variables

Ce paragraphe décrit trois conditions pour lesquelles l'humidité ou la présence de végétation peut influencer les mesures faites par la station météo. Ces effets sont bien documentés, et de plus amples détails peuvent être trouvés dans les publications météorologiques.

1.1.1 L'effet de front (*The Clothesline Effect*)

L'effet de « ligne de front » dans sa plus simple expression, décrit l'effet de l'air passant depuis une surface sèche et sans couvert végétal à une surface couverte par de la végétation, et l'effet de gradient de vapeur et de transfert de chaleur qui en résulte. Cela devrait être pris en compte lorsque la station météo est mise en place au sein d'une culture, ou proche d'arbres, surtout quand la direction du vent indique souvent la direction qui va vers la végétation.

1.1.2 L'effet de bordure (*The Leading Edge Effect*)

Cet effet se produit lorsque l'air se déplace d'une surface à une autre, ayant des caractéristiques d'humidité, de température ou de rugosité qui sont différentes. La ligne de discontinuité est appelée la bordure. Lorsque l'air passe au travers de cette bordure, ses caractéristiques s'ajustent graduellement à celles de la nouvelle surface. Cette couche limite interne varie de façon verticale par rapport à la bordure. Il existe une zone de transition dans laquelle l'air se modifie, mais où il n'est pas ajusté à celui de la nouvelle surface. Ces effets deviennent plus prononcés lorsque l'advection (le flux d'air horizontal) est plus forte. Il n'y a pas de chiffre accepté de façon universelle, pour déterminer la hauteur à laquelle est la couche limite, car elle est influencée par la nature de la surface ainsi que par la présence d'advection.

1.1.3 L'effet d'Oasis

L'effet d'Oasis se produit lorsqu'une source isolée d'humidité, est au milieu d'une région aride. Si le vent est tel que l'humidité de l'air évaporé est surestimé sur la zone où se situe la source d'eau (ou autre source d'eau tels qu'un glacier ou une zone de végétation humide), alors l'humidité relative mesurée n'est pas représentative de la condition générale de la région.

1.2 Obstructions

Quand cela est possible, l'AWS devra être mise en place à l'écart des clôtures de protection et des obstacles au vent. Certaines zones ont été identifiées en amont et en aval d'un obstacle au vent ; dans ces zones, le flux de vent est non représentatif de la vitesse et de la direction générale du vent. Des turbulences sont générées du côté de l'obstacle qui est à l'abri du vent, et les déplacements d'air sont aussi créés au devant de l'obstacle. La hauteur et la profondeur de ces zones affectées, varient en fonction de la hauteur et de la densité de l'obstacle.

En général, la perturbation ressentie dans le flux d'écoulement de l'air, l'est sur une distance de deux fois la hauteur de l'obstacle pour ce qui est de l'amont de celui-ci, et de six fois sa hauteur pour l'aval de l'obstacle. La perturbation est aussi au dessus de l'obstacle, sur environ deux fois sa hauteur. C'est pourquoi dans l'idéal, la station météo devra être mise en place en dehors de ces zones perturbées, si l'on veut avoir des valeurs représentatives de la région (voir la figure 1).

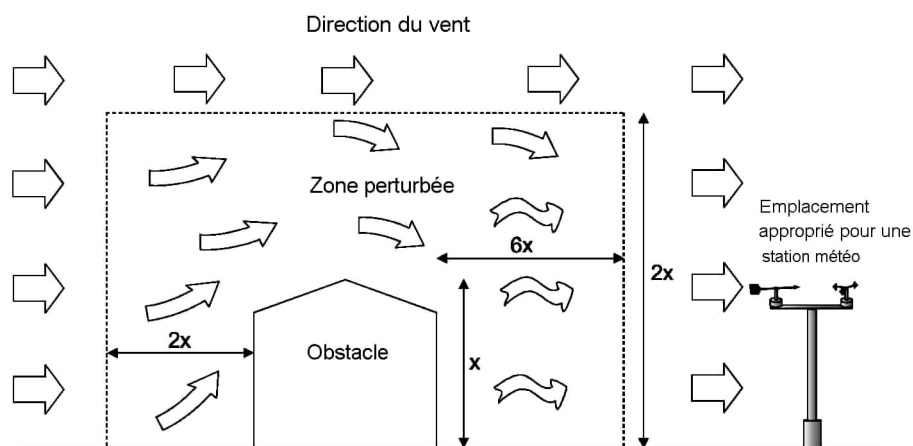


Figure 1 Effet de la structure, sur l'écoulement de l'air

1.3 Mise en place sur les toits

Les stations météo sont assez souvent installées sur des toits, et interrogées depuis une pièce située en dessous. Ceci peut causer quelques problèmes inhérents à ce genre d'installation. L'environnement urbain peut générer son propre climat, et même des micro-climats en fonction des matériaux de construction et de la forme du bâtiment. De fortes températures de l'air induites par convection ou conduites par la surface du bâtiment, sont la plus grande source d'erreur. Les caractéristiques physiques et radiatives du bâtiment sont importantes, par exemple en ce qui concerne la détermination de la charge calorifique. Ainsi un albédo fort (surface réfléchissante) peut engendrer de fortes valeurs d'irradiation du fait que le rayonnement solaire incident soit réfléchi par les murs environnants.

NOTE Avant d'installer un quelconque équipement sur un toit, une attention particulière doit être donnée quant au fait que la structure du toit puisse accepter l'équipement. Il est possible d'acquérir un kit de montage pour ATW3 sur un toit – merci de nous contacter pour plus de détails

1.4 L'effet d'un environnement urbain

- Si votre station météo contient un capteur de rayonnement net, prenez vos précautions avant de l'installer, car l'emplacement, la température du bâtiment, l'angle de vue du ciel et d'autres variables, affectent les composantes des longueurs d'ondes courtes et des longueurs d'ondes longues comprises dans le calcul de rayonnement net.
- La nature imperméable des surfaces urbaines, si on les compare aux aires rurales avoisinantes et si l'on ajoute en plus le fait que l'eau ruisselant soit canalisée, contribue à créer un environnement plus sec. Cependant, les flaques d'eau qui se forment, par exemple, sur les toits plats, peuvent aussi conduire à augmenter localement l'humidité relative de l'air.
- Les vitesses du vent sont généralement plus faibles dans les environnements urbains, si l'on compare aux campagnes. Cependant, l'aspect de la ville, ainsi que la forme des constructions, contribuent à créer des endroits où la vitesse du vent est augmentée ou diminuée suite à la présence d'un goulet d'étranglement où passe l'air.

2. Préparation

Une station météo automatique type est constituée de :

- La centrale de mesure CR10X
- Une tour de 3m en aluminium ATW3 avec un système de pieds en acier (ou un kit de montage sur toit).
- Un coffret en fibre de verre blanc ENC 12/14 et un bloc d'alimentation 12V PS100E-LA
- Le capteur d'humidité relative et de température de l'air HMP45C, et son abri non ventilé URS1 (*Unaspired Radiation Shield*).
- Un moniteur de vent 05103 de R M Young
- Le pyranomètre SP1110 et le niveau à bulle SKE211
- Le bras de montage 018E pour anémomètre / girouette et pyranomètre.
- Le pluviomètre à augets ARG100

NOTE

Cette liste de matériel est celle d'une configuration type. Votre station météo peut avoir des capteurs différents, ou des capteurs en plus, ou encore il se peut que vous ayez une alimentation par batteries avec un panneau solaire. Si vous avez des problèmes pour assembler ou utiliser votre station météo une fois que vous aurez lu ce manuel, merci de contacter Campbell Scientific pour avoir de l'aide.

Pour installer la station météo automatique vous aurez besoin :

- Un niveau à bulle
- Un décimètre
- De l'enduit pour combler les trous (fourni)
- Une clé à molette
- Différents tournevis cruciformes
- Un compas (pour l'orientation de la direction du vent)
- Des attaches pour câble (fournies)
- Un jeu de clé Allen hexagonales (ou moins une de 6mm pour les noix de serrage)
- La longueur de câble appropriée pour :
 - a) Relier l'adaptateur CA (AC-ADAPT ou AC-ADAPT2) au chargeur PS12E et au bloc d'alimentation
 - b) La mise en place du lien pour les modems courte distance
 - c) Prolonger la ligne téléphonique jusqu'au coffret contenant la centrale de mesure.

Si vous n'avez aucun moyen de communication à distance pour relier la station, vous aurez aussi besoin des éléments suivants afin de configurer un ensemble d'éléments comprenant une CR10X :

Soit

Un clavier / écran CR10KD (relié à la CR10X via un câble SC12)

Soit

Un PC portable avec le logiciel de communication adapté d'installé dessus (relié à la centrale de mesure par l'interface SC32B ou SC32A et les câbles SC25AT et SC12, ou par le câble-interface SC929)

D'autres éléments peuvent être nécessaires, selon la nature de l'installation. Ceux-ci comprennent :

- Du joint siliconé
- Un rapporteur (pour ajuster l'angle du panneau solaire)
- Un escabeau (pour installer les capteurs et les niveaux à bulle des pyranomètres)

Dans des conditions d'installation normale, celle-ci ne devrait pas prendre plus d'une journée à une personne seule (à l'exclusion du temps nécessaire à creuser et à couler le béton pour les fondations de l'embase). Toutes les étapes de la procédure d'assemblage peuvent être effectuées par une même personne, bien que certaines tâches soient plus faciles à réaliser à plusieurs, comme cela est le cas pour l'alignement de la girouette avec le Nord. Assurez-vous que l'embase est solidement prise dans le socle en béton, avant de mettre en place la station de façon définitive.

3. Montage du support

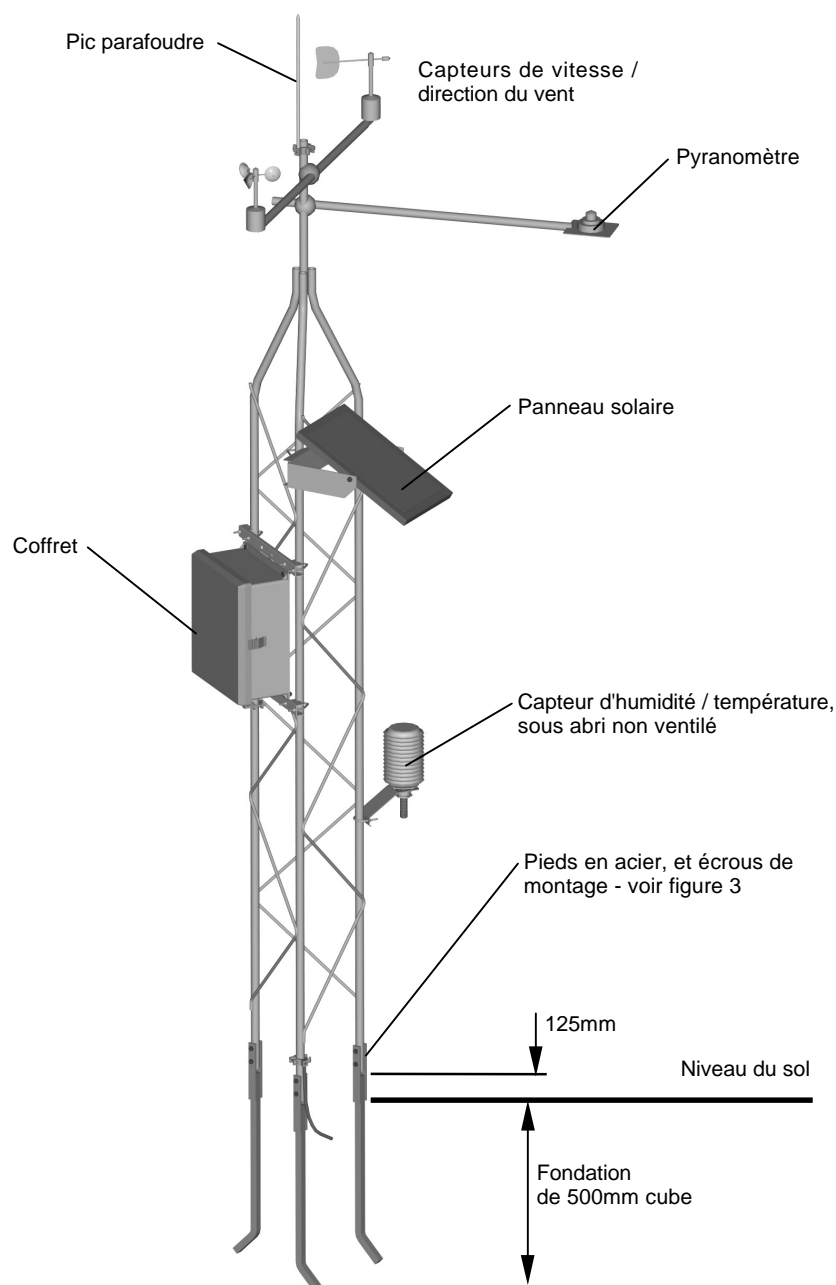


Figure 2 Station météorologique ATW3 typique

3.1 Préparation du site

3.1.1 Mise en place au sol

La tour est fournie avec trois pieds en métal, qu'il est nécessaire de couler dans du béton au niveau du sol.

Avant de mettre en place les pieds en métal, creusez un trou de la dimension requise, à l'endroit où vous comptez ériger la tour. La taille du trou dépend des conditions du site et de la nature du sol. En général, et quand le sol est de nature globalement stable, un trou de 0,5 par 0,5 mètres, et de 0,5 mètres de profondeur, est suffisant pour supporter l'ATW3. Dans des sols très sablonneux, nous vous conseillons d'augmenter les dimensions du bloc béton d'environ 50% afin que la tour soit correctement ancrée dans son embase.

Le volume de béton peut être calculé à partir de la dimension du trou creusé. De façon habituelle, le béton humide a un poids d'environ 2,2 tonnes par mètre cube. Un trou de 0,5 par 0,5 par 0,5 mètres nécessitera $0,125\text{m}^3$ de béton, soit environ 275 kg de mixture.

3.1.2 Mise en place sur un toit

Un kit de montage permettant à une ATW3 d'être installée sur un toit plat, est disponible sur commande spéciale. Avant d'envisager cette possibilité, assurez-vous que le toit a été inspecté afin de vérifier sa compatibilité avec la mise en place physique d'une tour sur le toit, et le fait que le stress causé par le vent sur cette structure, augmenterait les forces appliquées au toit. N'hésitez pas à nous contacter pour avoir plus de détails.

3.2 Mettre en place la tour

1. Après avoir effectué le trou destiné à l'embase, fixez les jambes en fer, à la tour en aluminium, grâce aux boulons fournis et en vous assurant que la partie des pieds, destinée à faire plier la tour, est bien en dehors du béton. Les pieds sont destinés à servir de levier, afin de pouvoir coucher la tour au sol, si cela est nécessaire. Si vous avez besoin de mettre la tour au sol, assurez-vous de l'orientation que vous donnerez aux pieds. Pour faire coucher la tour il est alors nécessaire de retirer les 2 boulons d'un des pieds, et le boulon inférieur de chacun des 2 autres pieds, qui serviront d'axe de rotation pour le basculement au sol. Voir la figure 3 pour plus de détail.
2. Mettre la tour en place, avec les pied fixés, en position verticale et au milieu du trou. Si le trou a une profondeur de 0,5m, les pieds peuvent être appuyées sur le fond du trou, mais si celui-ci est plus profond que 0,5m, il pourra être nécessaire de fournir un support pour les pieds, ou de couler une partie de la mixture de béton afin de fournir une base aux pieds.

NOTE Si vous comptez faire basculer la tour ultérieurement, assurez-vous qu'il sera possible de le faire dans la direction requise.

Les pieds se fixent sur un plan. Assurez-vous que les pieds sont fixés de façon à ce que la tour puisse être couchée dans la direction appropriée, avant de couler le béton autour des pieds.

La tour se couche à l'opposé du " troisième " pieds.

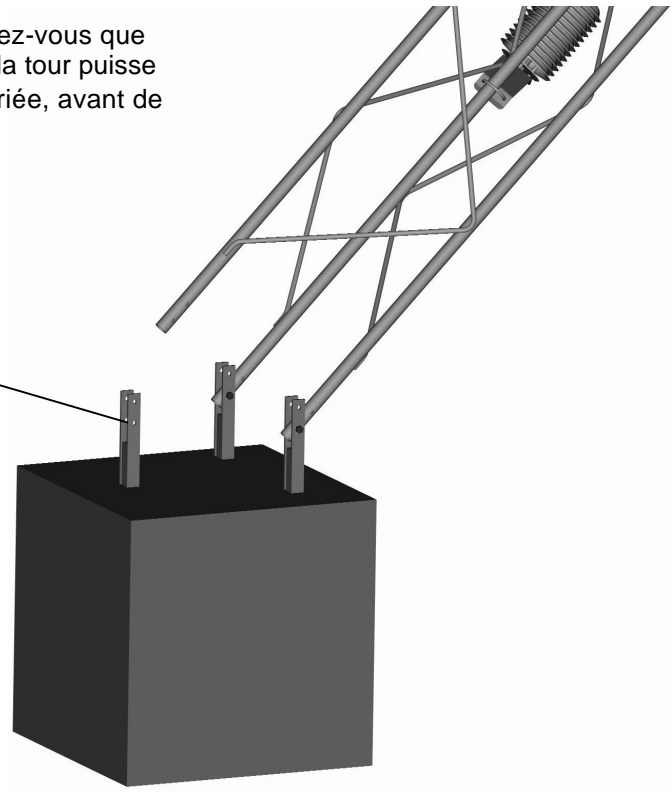


Figure 3 Mise en place de la tour sur ses pieds

3. Remplissez le trou avec le mélange de béton et vérifiez que la tour est bien verticale, à l'aide d'un niveau à bulle. Assurez-vous que les écrous de fixation de la tour présents sur les pieds de fixation, sont au moins à 125 mm au dessus de la surface définitive du béton (voir figure 4).

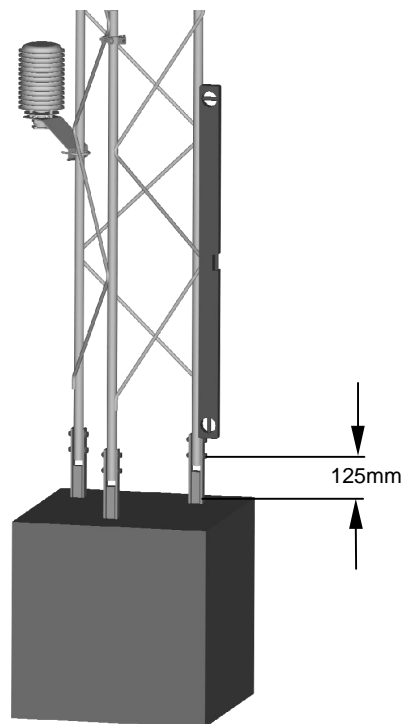


Figure 4 Mise à niveau de la tour

Il peut être intéressant d'utiliser des cordes de haubanage ou d'autres formes de support afin de tenir la tour en position jusqu'à ce que le béton soit pris. Si la mixture de béton est relativement sèche (ce qui la rendra plus solide que si elle est trop humide), on tapera alors doucement avec un marteau afin de favoriser la stabilisation du béton autour des pieds et sur les bords du trou. On peut alors compacter le béton et le lisser avec une truelle.

4. Assemblage du système

Faites en sorte de permettre à la base d'être complètement stable (laissez sécher 24 heures) avant de commencer à assembler le système. Les instructions de ce paragraphe prennent en compte le fait que l'assemblage sera effectué alors que la tour est verticale et qu'on s'en approchera soit en utilisant un escabeau ou sans. Si on effectue l'assemblage alors que la tour est à terre, les opérations de mise à niveau devront être effectuées séparément, après avoir érigé entièrement la station météo.

Les pieds en fer sont galvanisés et ne nécessitent pas de traitement particulier, de type produits anti-rouille.

4.1 Coffret

On attache le coffret à la tour – on attache le support de montage au coffret à l'aide des écrous, et on attache le support à la tour à la hauteur que l'on souhaite et à l'aide des écrous en « U », en utilisant les boulons fournis, comme cela est montré sur la figure 5.

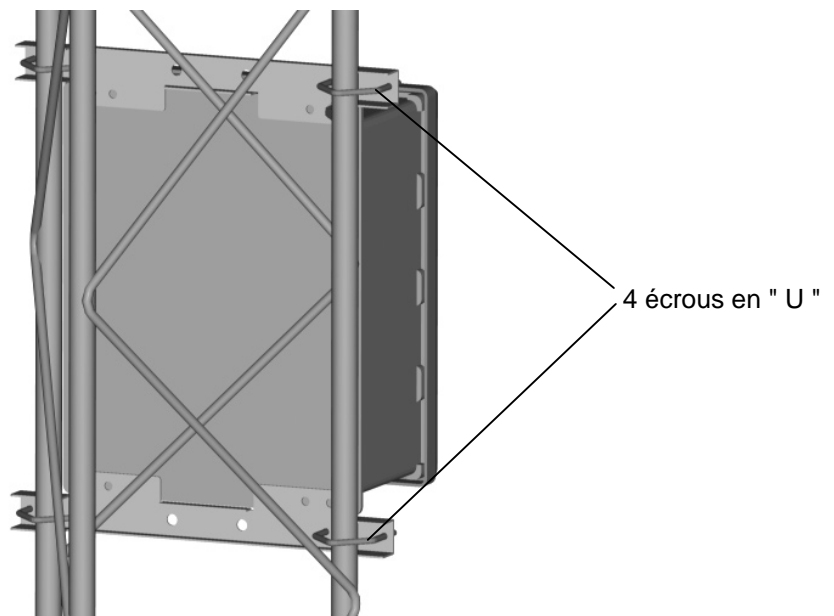


Figure 5 Mise en place d'un coffret ENC sur un mât

4.2 Capteurs

- NOTE**
1. Ce paragraphe ne parle pas de capteurs qui ne sont pas habituellement montés sur le mât ou le trépied (par exemple le pluviomètre à augets), ni des capteurs qui ne font pas partie des stations météo standards (par exemple le capteur de profondeur de neige). Pour la mise en place de ces capteurs, merci de vous référer aux manuels fournis par Campbell Scientific.
 2. Ce paragraphe décrit quatre bras de montage, pour différents capteurs. La plupart des stations météo n'utiliseront que deux de ces bras. Quand il y a plus d'un bras (par exemple le 011E et le 016E), assurez-vous que les capteurs de vent sont sur le bras le plus haut, de façon à ce que l'autre bras n'affecte pas la mesure de vent.

4.2.1 Bras 016E – pour pyranomètre uniquement

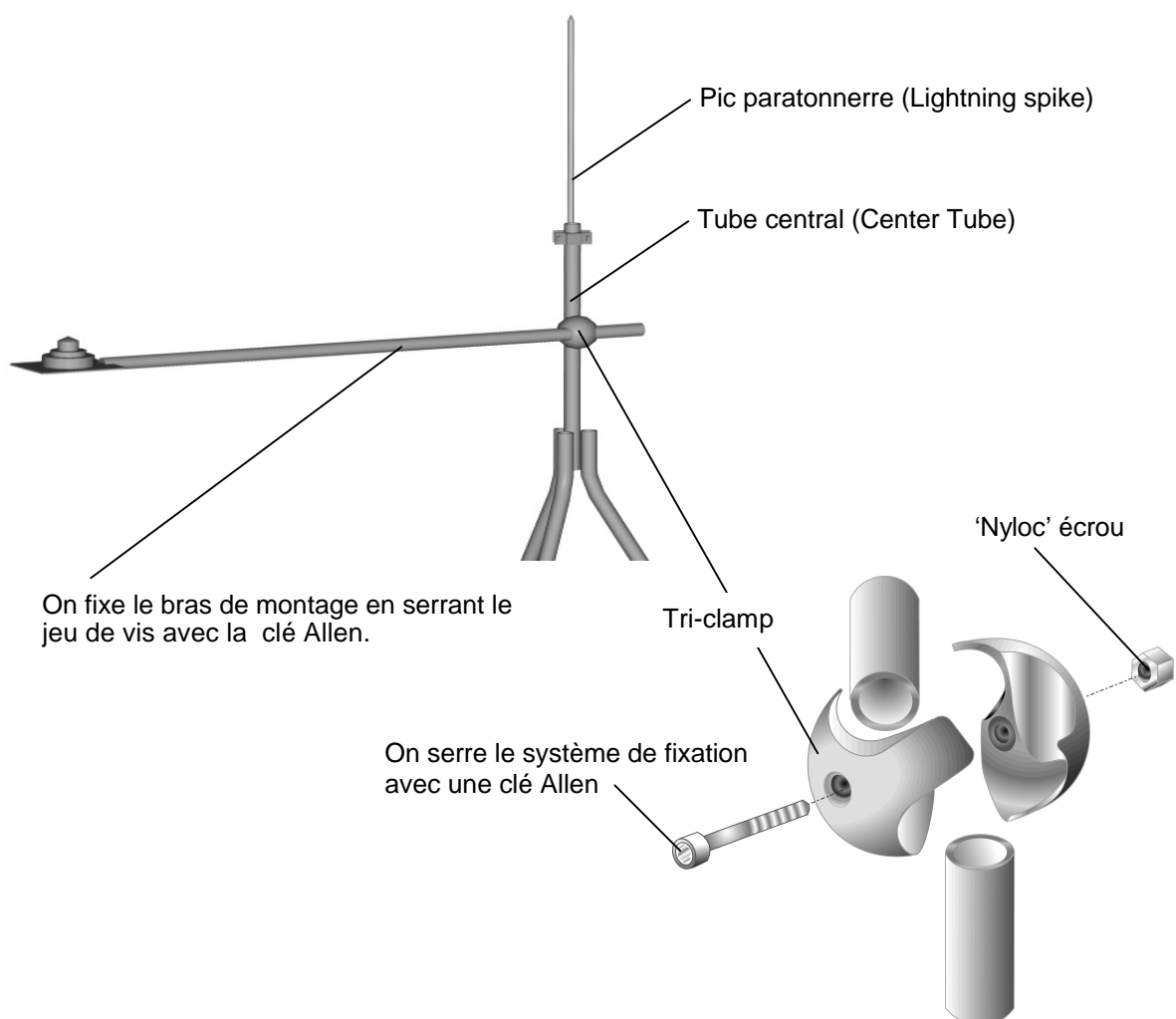


Figure 6 Mise en place du bras 016E avec Tri-Clamp

Faire la mise en place de la façon suivante :

1. Mettre en place le pyranomètre à l'intérieur du niveau à bulle, grâce aux vis sans tête.
2. Attacher le niveau à bulle au bras de montage 016E grâce aux deux boulons diamétralement opposés, et serrez les grâce aux écrous papillons, en dessous de la plaque du 016E.
3. Mettez le capteur à niveau à l'aide des 3 écrous papillons situés au dessus du système de fixation.
4. Orienter le bras de montage 016E vers le sud (lorsqu'on est dans l'hémisphère Nord), par rapport à la position du trépied / mât, de façon à minimiser les risques de passage d'ombre provenant des supports, sur le pyranomètre.

4.2.2 Bras transversal 011 E et capteurs de vitesse / direction du vent de Vector Instruments

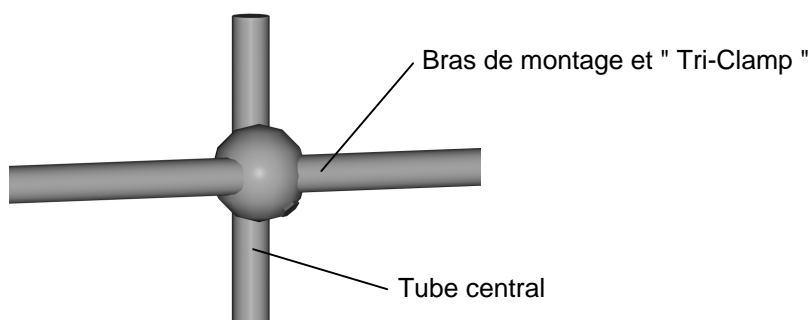


Figure 7 Bras transversal 011E

Le bras transversal 011E est fourni avec une attache de type noix de serrage « Tri-Clamp »; il est attaché au tube central de l'ATW3. Le bras 011E est généralement ajusté de façon à ce que le couple anémomètre à coupelles / girouette, soit mis à une hauteur spécifique au dessus du sol (généralement 3 mètres). On oriente le 011E à 90° par rapport au bras 016E. On conseille de diriger le 011E en position Est-Ouest afin de rendre plus facile l'ajustement au Nord, de la position des capteurs – voir l'annexe A.

Une fois que les capteurs de vent sont installés, vous pourrez avoir besoin de les faire tourner afin d'avoir une direction du vent correcte ou afin de mettre les câbles en bonne position. Une paire de pièces d'écartement ainsi que des vis longues, sont comprises avec le 011E, afin de permettre cela. Une rondelle en nylon est aussi fournie, et peut être utilisée lors de la mise en place du bras, pour éviter aux vis et aux pièces d'écartement de tomber.

Assurez-vous que le bras est à l'horizontale, en utilisant le niveau à bulle et mettez en place les capteurs de vent de la façon suivante :

1. Prenez la rondelle en acier inoxydable fournie avec le capteur, et mettez là autour d'une des longues vis
2. Poussez la vis au travers du bras 011E, depuis le dessous.
3. Poussez la pièce d'écartement au dessus de la vis, par le dessus, avec la partie ayant le diamètre interne le plus faible, qui fait face au sol.
4. Vissez l'écrou en nylon sur la partie libre, sur quelques tours de vis. La mise en place n'est pas aisée mais elle peut tout de même être effectuée à la main. Vous pouvez alors lâcher la vis et la pièce d'écartement, sans qu'ils ne tombent.

- Fixez le capteur de vent sur la vis, orientez-le approximativement (voir ci-dessous) et serrez la vis afin de la bloquer. Ceci poussera la rondelle en nylon, dans l'encoche de la pièce d'espacement.

NOTE La flèche du capteur de direction devra être bloqué au niveau de son axe de rotation, de telle sorte qu'elle pointe vers le Nord *vrai* – merci de vous référer à l'annexe A pour de plus amples informations.

- ATTENTION**
- Assurez-vous que les coupelles du capteur de vent, et la flèche de la girouette, soient correctement mises en place, de la façon décrite dans les manuels. Si l'on n'y prend pas garde, cela peut conduire à des mesures fausses, ou à une dégradation des capteurs.
 - N'essayez pas de retirer les coupelles de l'anémomètre ou la flèche de la girouette alors que les capteurs sont fixés au bras de montage. La procédure à suivre est indiquée dans le manuel des capteurs.

4.2.3 Bras 017E – Bras pour moniteur de vent seul

Ce bras de montage pour un seul capteur, est fourni avec deux noix de serrage de type Tri-Clamp et un tube de montage pour le moniteur de vent. Mettez en place le 017E de la façon suivante :

- Mettez en place une noix de serrage (une bride) à chaque extrémité du tube.
- Mettez le bras en place sur le tube supérieur du mât avec l'orientation souhaitée. Serrez la visse de serrage de la noix de serrage (tri-clamp) à l'aide de la clé Allen afin de garder le bras de montage en place.
- Mettez en place le tube de montage du moniteur de vent (fourni avec le 017E), sur le moniteur de vent. Serrez le collier de serrage afin de le maintenir en place.
- Assemblez le moniteur de vent au tube avec les brides, à l'extrémité du 017E.
- Alignez le moniteur de vent de façon à ce qu'il pointe au Nord *vrai*, en suivant les instructions données en annexe A.
- Vérifiez que le moniteur de vent est bien libre pour ce qui est de la rotation dans le plan parallèle au sol, et serrez alors entièrement les vis des noix de serrage.

4.2.4 018E – bras de montage pour pyranomètre et moniteur de vent

Ce bras est un bras combiné ayant une plaque de fixation pour pyranomètre d'un côté, et un second connecteur pour Tri-Clamp et tube de montage, afin de mettre en place le moniteur de vent à l'autre extrémité. On effectue la mise en place comme décrit ci-dessous :

- Mettez en place le bras sur la tour, à l'aide du Tri-Clamp et de la même façon que cela est décrit pour le 011E.
- Mettez le pyranomètre en place, de la même façon que cela est décrit pour le 016E.
- Assemblez le moniteur de vent en utilisant son tube de montage, comme cela est décrit pour le bras 017E.
- Assurez-vous que la partie où est le pyranomètre, pointe vers le Sud.
- Alignez le moniteur de vent de façon à ce qu'il pointe au Nord *vrai*, en suivant les instructions données en annexe A.
- Vérifiez que le moniteur de vent est bien libre de tourner, et qu'il est dans un plan parallèle au sol, puis serrez alors entièrement les vis des noix de serrage (du Tri-Clamp).

4.2.5 Capteur d'humidité relative / température.

Le capteur peut être inséré dans l'abri non ventilé avant que celui-ci ne soit mis en place sur la tour. Ceci se fait en dévissant la vis hexagonale puis en insérant le capteur dans l'abri. Voir le manuel du capteur pour plus de détails.

NOTE Le capteur DOIT être mis en place de façon correcte à l'intérieur de l'abri non ventilé, afin d'assurer son bon fonctionnement et une étanchéité correcte vis à vis de l'eau. Merci de consulter le manuel du capteur pour des instructions détaillées à ce sujet.

On fixe l'abri non ventilé à la tour grâce à l'écrou en U et aux vis papillon. Pour des mesures standard, le capteur devrait être attaché à une hauteur de 1,20 mètres, bien que la hauteur exacte dépendra de la nature de l'application.

La figure 8 montre un abri non ventilé attaché à une tour.

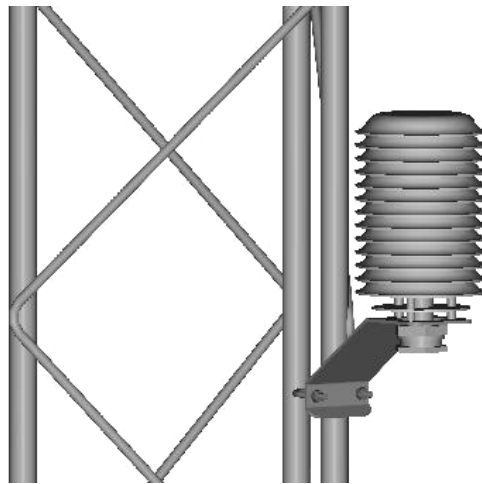


Figure 8 Abri non ventilé attaché à une tour

4.3 Mise à la terre et protection contre la foudre

4.3.1 Installation du système complet de mise à la terre, pour les trépieds

Pour la plupart des applications, si la tour a été correctement érigée et installée sur des fondations propres, de la façon décrite dans le manuel, il ne sera pas nécessaire d'ajouter un système de mise à la terre supplémentaire. Un kit de mise à la terre optionnel constitué d'un pic para-foudre en fer, de deux pics de mise à la terre en fer et galvanisé de cuivre, de câbles de mise à la terre, de brides et de connecteurs, est disponible pour des sites très exposés à de forts risques orageux (voir la MISE EN GARDE qui suit).

On installe le système de pic para-foudre sur le haut de la tour à l'aide de brides de fixation spéciales, comme cela est montré sur la figure 9.

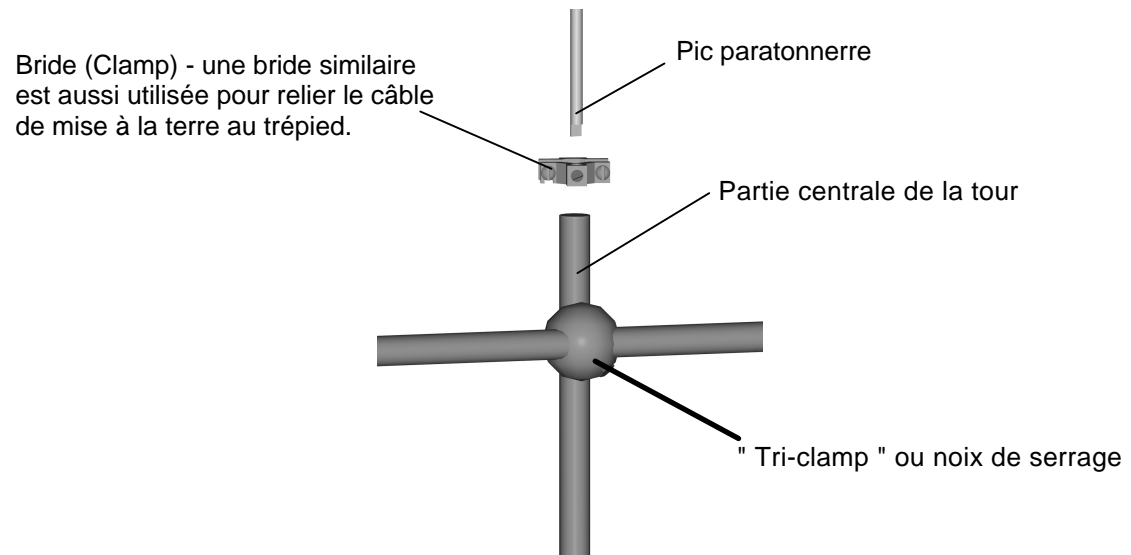


Figure 9 Mise en place du pic paratonnerre sur la tour

ATTENTION Le système de mise à la terre fourni avec les stations météo, est destiné à protéger le système contre les phénomènes transitoires et contre les décharges d'éclairs de second ordre. Bien que le système fournisse une protection contre les dommages liés à la foudre, Campbell Scientific recommande, pour des installations situées à des endroits où il y a de fréquents impacts de foudre, de faire appel à une société spécialisée dans le domaine de la protection contre la foudre.

4.3.2 Mise à la masse du coffret

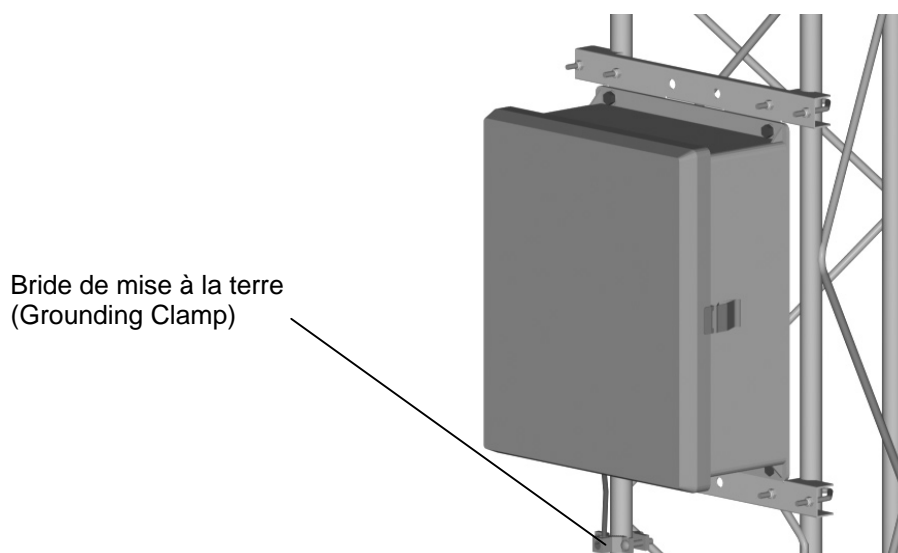


Figure 10 Mise à la terre du coffret, sur la tour

Le coffret doit être relié électriquement à la terre en utilisant une longueur de câble de masse vert et jaune fournie. On relie la vis de mise à la terre qui est montée au coffret, à la bride de mise à la terre qui est fixée à la tour, comme cela est indiqué sur la figure 10.

Fixez la bride de mise à la terre sur la partie verticale de la jambe de la tour, de son côté gauche, à environ 150mm au dessous du coffret. Insérez le fil de mise à la terre dans la bride, et serrez le tout sur la jambe de la tour.

4.4 Panneau solaire

4.4.1 Mise en place

Fixez le panneau au mât/trépied, en dessous de la jonction avec les bras de montage, et orientez-le vers le sud (si vous êtes dans l'hémisphère Nord). Pour des applications à court terme, le panneau solaire devra être mis en place de façon à ce qu'il soit perpendiculaire à l'angle solaire à midi. Pour des applications à plus long terme, telles que des périodes d'exposition de 12 mois sans surveillance, l'angle choisi pour le panneau solaire doit être celui qui permet une meilleure recharge solaire pendant les mois d'hiver. Cet « angle d'inclinaison optimum » est l'équivalent au degré de la latitude plus 15 degrés, lorsqu'on pointe le vrai sud (assurez-vous que le panneau solaire n'est pas sous les ombres du bras du pyranomètre ou celle du relief lors des journées de rayonnement solaires de faible incidence).

NOTE Il peut être nécessaire de mettre en place le panneau solaire sur un support déporté, afin d'éviter tout problème d'ombres.

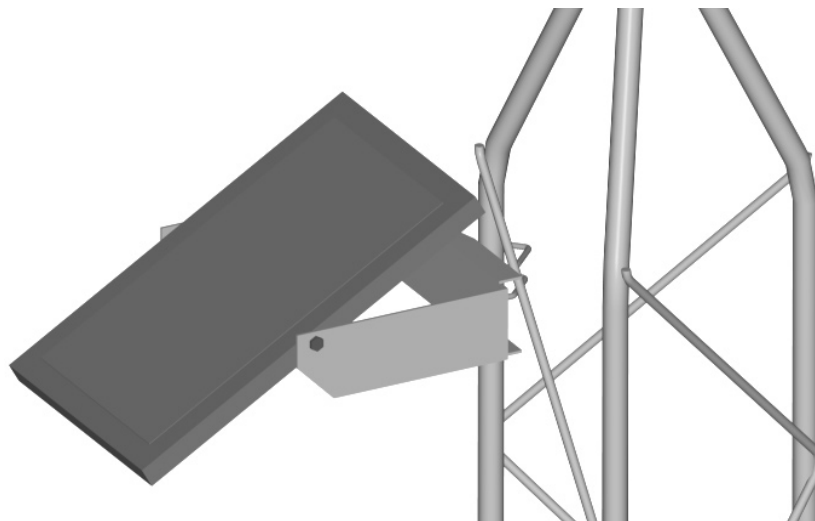


Figure 11 Mise en place du panneau solaire

Merci de vous reporter au manuel du panneau solaire pour plus de détails au sujet de la mise en place.

4.4.2 Branchement

Avec les batteries PS12E-LA ou PS512-M

Faites passer le câble du panneau solaire jusqu'à l'intérieur du coffret, en le faisant passer par le presse étoupe, ou en utilisant le connecteur (s'il a été commandé). Branchez-le au circuit de charge de l'alimentation (voir le manuel des alimentations).

NOTE Afin de relier les fils du panneau solaire, à l'alimentation, il vous sera peut être nécessaire de couper le connecteur mis en standard au bout des panneaux solaires, et de relier ainsi les fils dénudés aux terminaux à vis (la polarité n'a pas d'importance).

Avec des batteries externes

Merci de vous reporter au manuel du panneau solaire afin d'avoir de plus amples explications. On fait alors passer le câble en provenance de la batterie externe, à l'intérieur du coffret, et on le connecte alors directement à la centrale de mesure.

ATTENTION Quand vous connectez le panneau solaire SOP18 ou un autre panneau fourni avec un régulateur séparé, assurez-vous que vous utilisez la bonne polarisation lorsque vous le connectez à la batterie. Un mauvais branchement peut conduire à la destruction du régulateur.

4.5 Branchements finaux

1. Fixer les câbles de mise à la terre et les câbles provenant des capteurs à la tour, à l'aide de collerettes.
2. Mettez en place les prises des capteurs, en utilisant les embases de prise présentes sur le dessous du coffret, et en suivant le schéma de branchement fourni avec chaque station.
3. Enroulez les câbles trop longs autour de la tour.

ATTENTION Il est indispensable de faire tenir de façon sûre, les longueurs de câble qui sont en trop, car ils peuvent autrement se balancer au vent et finir par se casser à l'intérieur, sans qu'il n'y ait aucun signe d'endommagement qui soit visible à l'extérieur.

4. On peut faire des nouveaux branchements à la centrale de mesure en utilisant le grand presse étoupe; toutes les prises non utilisées doivent être rendues étanches à l'aide du capuchon protecteur. On serre alors le presse étoupe et on vérifie qu'il fasse bien l'étanchéité.

NOTE

1. Le presse étoupe ne sera pas directement étanche, pour la plupart des câbles, surtout si plus d'un seul câble pénètre au travers d'un seul presse-étoupe. Merci de lire le chapitre sur l'entretien afin d'avoir plus de détails.
2. Le petit presse étoupe présent sur les coffrets de la série ENC, est utilisé dans un but de ventilation, mais il pourrait être utilisé afin de faire passer un câble de capteur, si la ventilation n'est pas nécessaire. Merci de lire le chapitre sur l'entretien afin d'avoir de plus amples détails.

5. Communication et programmation

La plupart des nouveaux utilisateurs utiliseront sans doute l'éditeur de programme Short Cut ou SCWin. Ces logiciels sont des aides à la programmation, et sont des logiciels qui font partie de la suite de logiciel associée à PC200W. Ces logiciels permettent de programmer tous les capteurs standard de Campbell Scientific, et fournit un diagramme de branchement des capteurs qui devra toujours être respecté lorsque vous brancherez vos capteurs ou vos périphériques. L'utilisation de Short Cut et de PC200W, est entièrement documentée dans le manuel d'utilisation de PC200W.

NOTE Si votre ATW3 est pré-programmée par Campbell Scientific, cela sera fait en utilisant Short Cut ou Scwin. Dans ce cas, on vous fournira une copie papier du programme, ainsi qu'un schéma de branchement. Ceux-ci pourront être utilisés afin d'effectuer une pré-programmation, ou afin de servir de sauvegarde.

Si vous avez l'habitude de programmer des centrales d'acquisition, et que le programme généré par Short Cut / SCWIN ne répond pas entièrement à vos attentes (par exemple si vous souhaitez utiliser un capteur « non standard »), alors il vous est possible d'écrire vos propres programmes à l'aide de l'éditeur de programmes Edlog, qui est l'éditeur de programmes fourni avec le logiciel optionnel PC208W ou LoggerNet. Le nouveau programme ou celui édité avec Short Cut, peut alors être envoyé sur la centrale en suivant la procédure décrite ci-dessous.

Les versions de PC200W / PC208W fonctionnent sous Windows 95/98 NT ; LoggertNet fonctionne sous Windows 2000 / NT / XP. Des versions alternatives peuvent être fournies pour des fonctionnements sous DOS, si nécessaire.

5.1 Programmation avec le logiciel de support de Campbell Scientific

Après avoir installé le logiciel en suivant la procédure décrite dans le manuel, on utilise la centrale de mesure de la façon suivante :

1. Effectuez le lien entre votre PC et la centrale de mesure. La méthode la plus simple est d'utiliser l'interface RS232 isolée optiquement, ou le câble interface SC929. Rappelez-vous au manuel de l'interface que vous utilisez, pour le détail du branchement.

NOTE N'essayez pas de brancher votre centrale de mesure directement à votre ordinateur, sans interface.

Si vous avez l'intention d'utiliser un lien de communication différent (tel que le téléphone ou le modem courte distance), merci de consulter le manuel approprié.

2. Mettez la centrale de mesure sous tension. Pour une CR10X avec une alimentation PS12E, on connecte l'alimentation à l'aide du connecteur situé entre l'alimentation et la centrale de mesure. (la batterie qui est dans la PS12E-LA est aussi débranchée lors de l'envoi, et doit être enfichée dans le circuit de charge).

La PS512-M a un interrupteur situé sous le couvercle de la batterie.

Une fois que la centrale de mesure est sous tension, on lui laisse au moins une minute afin qu'elle réalise ses tests de démarrage.

3. Utilisez le menu « Connect » de PC200W/PC208W/LoggerNet afin de vous connecter à la station météo, en suivant les instructions données dans l'aide du manuel du logiciel.
4. Utilisez encore la fonction « Connect » ou « Send » afin de télécharger le programme que vous avez préalablement créé pour votre station météo (si la centrale n'est pas pré-programmée).
5. Utilisez les autres fonctions du logiciel lorsque cela est nécessaire. Par exemple, vous pouvez mettre à jour l'heure de la centrale de mesure, ou surveiller les résultats envoyés par les capteurs, afin de vérifier que les capteurs fonctionnent correctement. Le manuel du logiciel donne plus de détails à ce sujet.
6. Si vous voulez modifier ou rectifier un programme, il vous faudra alors utiliser Short Cut / SCWIN ou Edlog, selon le logiciel de programmation que vous avez.

NOTE Les centrales d'acquisition de Campbell Scientific peuvent être programmées à partir d'un ordinateur, sans utiliser de logiciel de démarrage, mais en utilisant les commandes de télécommunications uniquement. Cela n'est généralement pas nécessaire, et cela n'est pas conseillé lorsqu'on cherche à programmer la centrale de façon simple.

5.2 Programmation sans ordinateur

Tout d'abord il faut mettre la centrale de mesure sous tension. Il vous faudra programmer la centrale manuellement, en utilisant les commandes du clavier, comme cela est décrit dans le préambule « Overview » du manuel de la centrale de mesure. On compile le programme avec le mode *0 et on peut alors utiliser le mode *6 pour voir le résultat fourni par les capteurs.

NOTE Prenez soin de mettre la station à l'heure avant de la laisser sur le terrain.

6. Entretien

6.1 Coffret

1. Référez-vous aux manuels de la série ENC 10/12, 12/14 et AM-ENC, et rendez bien étanche le presse étoupe, si jamais vous l'utilisez pour faire entrer des câbles dans le coffret.

ATTENTION Ne pas utiliser de joint de salle de bain ou de toiture, car ils dégagent des composés corrosifs qui peuvent endommager les circuits imprimés. On utilisera de préférence du silicone dédiée à l'électronique, ou du mastic de plomberie.

2. Placez le dessicatif dans le coffret comme cela est indiqué dans le manuel d'installation des coffrets.

ATTENTION Si vous n'utilisez pas de dessicatif, ou si vous oubliez de les changer, cela peut entraîner de la condensation à l'intérieur du coffret. Cela peut conduire à l'apparition de données aberrantes, mais cela peut aussi, à long terme, laisser apparaître de la corrosion ; il est parfois onéreux de réparer les dommages dus à la corrosion

6.2 Inspection

Quelques jours après l'installation, vérifier que la tour soit bien en place et correctement fixé.

Au moins une fois par an (et de préférence tous les 6 mois), on vérifie qu'il n'y a pas eu de dommages sur la tour et ses composants.

Le sachet de dessicatif présent dans le coffret devra être changé ou séché à un intervalle de temps qui dépend de la fréquence avec laquelle la porte du coffret est ouverte. Le séchage s'effectue en mettant le sachet à l'étuve dans un four à 120°C pendant 16 heures. En général, un dessicatif dure aussi longtemps qu'un jeu de piles alcalines, soit 4 à 6 mois, lorsque la porte est ouverte durant quelques minutes chaque semaine. Si l'on inspecte la centrale plus souvent, ou que l'on ouvre la porte lorsque les conditions sont pluvieuses ou très humides, on risquera de devoir changer le dessicatif à une fréquence supérieure à celle donnée ci-avant. Il est conseillé d'utiliser un dessicatif minéral, qui peut être commandé sur demande.

6.3 Les capteurs

Merci de vous référer aux manuels de chaque capteur pour les procédures à suivre en ce qui concerne la maintenance et l'étalonnage.

7. Contacter Campbell Scientific

Nous avons confiance dans le fait que votre station météo automatique ATW3, vous permettra d'avoir des données météorologiques précises, et sans souci d'utilisation, durant de nombreuses années. Si vous avez des problèmes, merci de consulter le guide d'aide pour résoudre d'éventuel problème (en annexe B). Si vous avez besoin de plus d'aide que celle proposée à l'annexe B, vous pouvez contacter la société qui vous a vendu le produit :

Campbell Scientific Ltd,
1, rue de Terre Neuve
Miniparc du Verger
Bât. H - Les Ulis
91967 COURTABOEUF CEDEX, FRANCE
Tél. : (+33) 1 69 29 96 77
Fax : (+33) 1 69 29 96 65

*Courriel : campbell.scientific@wanadoo.fr
<http://www.campbellsci.fr>*

Annexe A – Alignement au Nord, d'un capteur de direction du vent

Afin d'avoir des données optimales pour la direction du vent, il est recommandé que vous installiez votre capteur de direction du vent, de façon à ce qu'il pointe en direction du Nord vrai (plutôt que vers le Nord magnétique). Cette annexe donne des éléments afin de faire cela.

A.1 Déclinaison Magnétique

La déclinaison magnétique est parfois appelée la variation magnétique ou encore la correction magnétique de la boussole. C'est l'angle formé entre le Nord vrai et la projection sur le plan horizontal, du vecteur du champ magnétique. La déclinaison magnétique varie en fonction de la localisation géographique. En Angleterre, par exemple, elle change d'environ 8 degrés entre le point le plus à l'Est et le point le plus à l'Ouest. De plus, le pôle magnétique peut dériver, et son emplacement peut changer au cours du temps. C'est pourquoi il est conseillé de faire les mesures de vent avec le Nord vrai comme référence.

A.2 Détermination du Nord vrai

La différence entre le Nord vrai et la Nord magnétique, est facilement corrigée en ajoutant ou en soustrayant la différence entre les deux lectures, comme cela est expliqué ci-dessous.

Le nord vrai est habituellement trouvé en lisant une boussole afin de connaître le Nord magnétique, et en appliquant ensuite la correction de la déclinaison magnétique appropriée (où la déclinaison magnétique est le nombre de degrés entre le Nord vrai et le Nord magnétique, comme cela est exprimé ci-dessus). La déclinaison magnétique est trouvée grâce à l'utilisation d'une carte d'Etat Major récemment mise à jour, pour l'endroit où l'on installera la station météo. Les cartes sont toujours dessinées en direction du Nord vrai, et donneront normalement l'écart entre le Nord vrai et le Nord magnétique.

Les angles de déclinaison à l'Est du Nord vrai, sont considérés comme des angles négatifs et sont soustraits aux 360 degrés afin d'obtenir le Nord vrai (voir la figure A-1). Les angles de déclinaison à l'Ouest du Nord vrai, sont considérés comme des angles positifs et sont soustraits aux 0 degrés afin d'obtenir le Nord vrai (voir la figure A-2). Les exemples donnés ci-dessous sont pour des angles de 15° Est et Ouest respectivement.

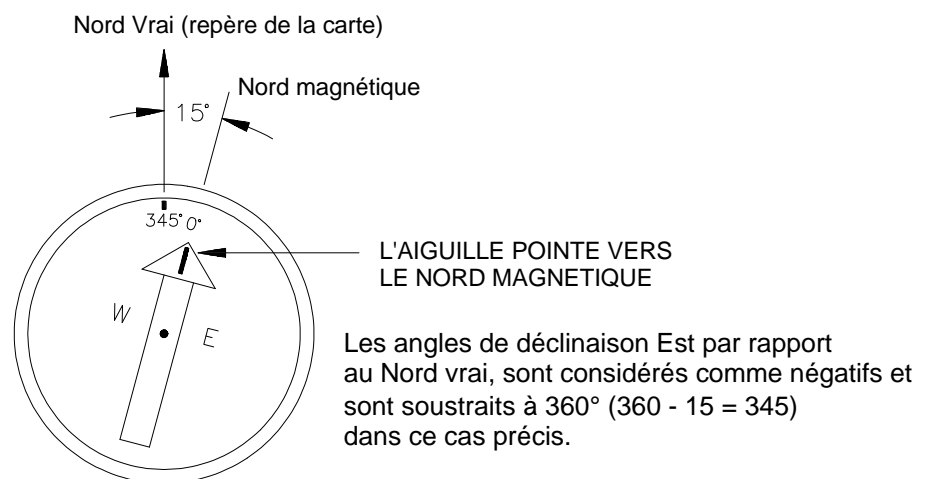


Figure A-1 Angles de déclinaison Est par rapport au Nord vrai

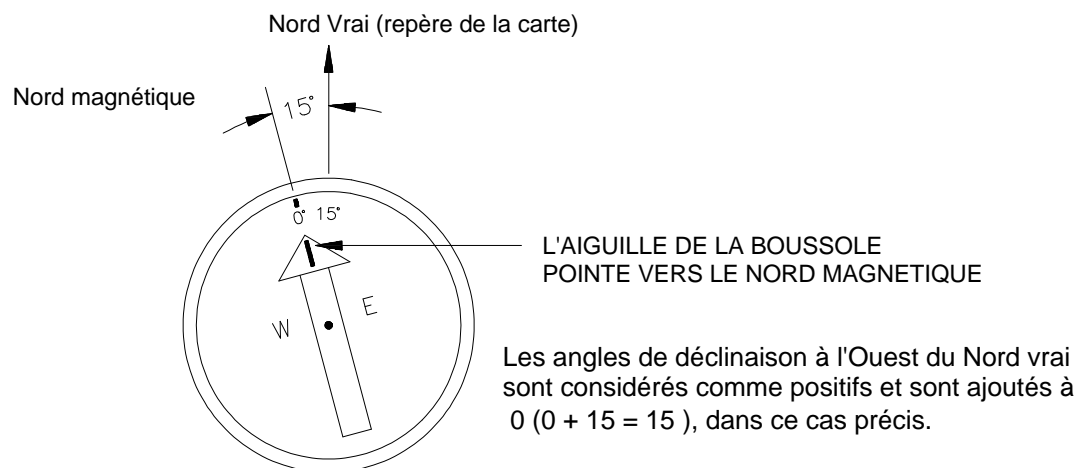


Figure A-2 Angles de déclinaison à l'Ouest du Nord vrai

A.3 Mise en place du capteur de direction du vent sur une station météo

La mise en place du capteur de direction du vent, est plus facilement effectuée avec deux personnes. La première pour diriger et ajuster la position du capteur, et la seconde pour lire les résultats affichés par la centrale de mesure. La procédure est légèrement différente pour le moniteur de vent 05103 et la girouette W200P, comme cela est indiqué au point 4, ci-dessous. Suivez alors les instructions correspondant à votre capteur.

1. Etablir un point sur l'horizon, coïncidant avec le Nord vrai.
2. Repérer la ligne centrale du capteur, et diriger le nez ou le contrepoids du capteur, en direction de ce point.
3. Afficher la mémoire d'entrée de la direction du vent sur la centrale de mesure, à l'aide du mode *6 ou encore sur un PC connecté à la centrale, avec l'affichage des mémoires d'entrées proposé par votre logiciel de support.
- 4a. *Pour le moniteur de vent 05103 seulement :*
Desserrer la bride de fixation circulaire située au bas du capteur (sans desserrer la bride de fixation située au dessus)
- 4b. *Pour la girouette W200P seulement :*
Desserrer le jeu de vis qui attachent le corps de la girouette à la plaque de montage. Notez que le bras de montage de la girouette devra être positionné en direction Est-Ouest. Ceci assurera que, lorsqu'on alignera la girouette au Nord vrai, le mouvement du corps ne sera pas restreint par le câble de connexion.
5. Tant que l'on garde la flèche en position, on fait alors doucement tourner l'embase du capteur, jusqu'à ce que la centrale indique 0 degrés.
6. Re-serrer la bride Desserrer la bride de fixation circulaire située au bas du capteur (sans desserrer la bride de fixation située au dessus) circulaire (pour le moniteur de vent) ou le jeu de vis (pour la girouette). Assurez-vous que le capteur est bien à la verticale – à vérifier avec un niveau à bulles le cas échéant.

Annexe B - Résolution de problèmes

Si votre station météo automatique semble ne pas fonctionner correctement, il y a plusieurs vérifications à effectuer afin de vous aider à isoler le problème. Ces vérifications vous permettent de résoudre le problème, mais dans tous les cas ils seront une base de discussion à apporter à un ingénieur de Campbell Scientific, si vous avez besoin d'en contacter un.

B.1 Pas de réponse de la centrale de mesure

Suivez les étapes ci-dessous :

1. Assurez-vous que la source d'alimentation principale a été installée et connectée correctement. Assurez-vous que le connecteur (spade) est relié à la bonne borne de la batterie, et que le connecteur vert est inséré entièrement dans le connecteur d'alimentation présent sur la centrale de mesure – voir le paragraphe 5 du manuel de la tour ATW3.
2. Utilisez un voltmètre afin de mesurer la tension entre les bornes 12V et G présentes sur la centrale de mesure. La tension doit être entre 9,6 et 16V CC afin d'avoir un fonctionnement correct.

Si tout cela est correct et qu'il n'y a toujours pas de réponse de la centrale de mesure, poursuivez avec l'un des paragraphes suivants.

B-1.1 Utilisation d'un PC et d'une interface – SC929, SC32A/B ou modems RAD-SRM

1. Assurez-vous que l'interface et les câbles corrects sont utilisés, et qu'ils sont connectés de façon sûre au port CS I/O de la centrale de mesure et au port RS232 de l'ordinateur – **voir le chapitre 5 et le manuel approprié à l'interface.**
2. Assurez-vous que le logiciel est installé correctement et que la liaison de la station à l'ordinateur soit définie correctement dans le logiciel.

Si vous ne pouvez toujours pas communiquer avec la centrale de mesure, merci de contacter votre revendeur ou bien Campbell Scientific.

B-1.2 Utilisation du clavier / écran CR10KD

1. Vérifiez la réponse du CR10KD après avoir suivi chaque étape du paragraphe B.1 ci-dessus.
2. Déconnecter tous les capteurs et tous les fils connectés aux bornes 5V et 12V de la centrale d'acquisition.
3. Ré-initialisez la centrale d'acquisition en déconnectant puis re-connectant l'alimentation.

Si vous ne pouvez toujours pas communiquer avec la centrale de mesure, merci de contacter votre revendeur ou bien Campbell Scientific.

B.2 -99999 est affiché dans un espace mémoire

Ceci indique qu'une réponse d'un des capteurs est incorrecte. Il faut alors vérifier ce qui suit :

1. Assurez-vous que la tension de la batterie est comprise entre 9,6 et 16 V CC.
2. Vérifiez que les capteurs soient branchés sur la bonne voie de la centrale d'acquisition, correspondant à la voie définie par le tableau de connexion des capteurs. Si le programme a été effectué par SCWIN, assurez-vous que le schéma de câblage qu'il donne est suivi à la lettre.

NOTE Si votre tour ATW3 est pré-programmée par Campbell Scientific, vous aurez reçu sur papier ce programme. Après avoir vérifié les connexions de base, comme cela est demandé ci-dessus, une bonne idée est de vérifier le programme qui fonctionne dans la centrale par rapport au programme qui est imprimé et de revenir au programme original (en re-programmant la centrale si cela est nécessaire) afin d'éliminer les erreurs de programmation avant de chercher des erreurs sur le matériel ou les capteurs.

B.3 Des valeurs non-raisonnables ou non-attendues sont affichées dans une mémoire d'entrée

Inspectez le capteur approprié et vérifiez qu'il n'est ni endommagé, ni contaminé par un quelconque produit. Vérifiez que le capteur est correctement branché à la centrale d'acquisition, conformément au schéma de câblage donné par SCWIN.