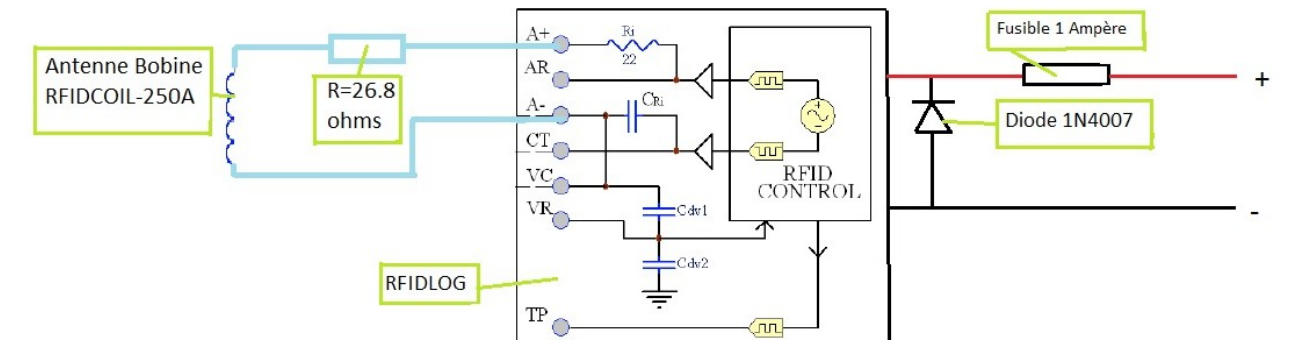


## Lecteur RFID ISO 11784/11785

Schéma électrique :



Boîtier étanche (IP 66/67) :

Code produit: 611733 - 62 [Référence: 10060648; EAN: 2050001119643]



Fournisseur : Conrad